



## **Миксер JAU IM160 V.V.**

### **Руководство по эксплуатации и техническому обслуживанию**



**Насадка венчик: IM160 – WK185 (длина 185 мм, вес 0,4 кг)**

Храните руководство по эксплуатации в течение жизненного цикла устройства. Все технические и эксплуатационные характеристики, габаритные размеры и расчетные характеристики, представленные в настоящем Руководстве, могут быть изменены без предварительного уведомления.

# Инструкция по безопасности

Миксеры **JAU** работают от сети электропитания 220В. В работе с такими устройствами следует соблюдать следующие меры безопасности:

- Не допускайте контакта кабеля питания с источниками тепла и острыми предметами;
- Не подвергайте кабель питания изгибам, запутыванию;
- Не устанавливайте прибор или другие устройства на кабеле питания;
- Все работы по чистке и ремонту рекомендуется проводить только при отключенном от сети кабеле электропитания;
- При отключении миксера от сети необходимо держаться за вилку сетевого кабеля во избежание разрыва или повреждения шнура;
- Запрещается использование устройства с поврежденным кабелем;
- Устройство должно быть подключено к розетке с заземлением, напряжение в сети должно соответствовать требованию к питанию устройства;
- Запрещается проталкивать продукты в миксер рукой.
- Запрещается вносить в аппарат технические изменения.

Благодарим Вас за выбор техники марки **JAU**!

**JAU** — это широкий спектр технологического оборудования для предприятий общественного питания, небольших пищевых производств, баров, кафе и продовольственных магазинов: миксеры и др.

## Назначение миксеров

Миксеры **JAU** предназначены для измельчения и перемешивания продуктов до однородной массы. Они идеально подходят для приготовления кремов, соусов, фруктовых и овощных пюре, джемов, протертых супов и муссов.

Компактность, небольшой вес, удобная ручка и регулируемая скорость работы делают миксеры **JAU** надежными помощниками на профессиональных и полупрофессиональных кухнях.

## Конструкция



# Эксплуатация

Внимание! Будьте осторожны в работе с устройством. Не допускайте детей к оборудованию во время эксплуатации.

## **Включение и выключение устройства:**

1. Убедитесь, что кнопка ВКЛ-ВЫКЛ не нажата.
2. Подключите устройство к сети электропитания.
3. Установите насадку-измельчитель или насадку-венчик.
4. Нажмите кнопку ВКЛ-ВЫКЛ, устройство начнет работу.
5. Чтобы остановить работу миксера, отпустите кнопку ВКЛ-ВЫКЛ.

## **Эксплуатация с регулировкой скорости:**

Следуйте пунктам 1-4, обозначенным выше, затем: отрегулируйте скорость вращения, поворачивая кнопку регулировки скорости до максимума или минимума (в зависимости от того, какая скорость необходима). При работе с венчиком рекомендуется начинать с низкой скорости. Устройство оснащено системой саморегулирования скорости, это означает, что как только Вы выбрали необходимую скорость, она остается постоянной даже независимо от того, что консистенция смешиваемых продуктов изменилась.

## **Рабочее положение:**

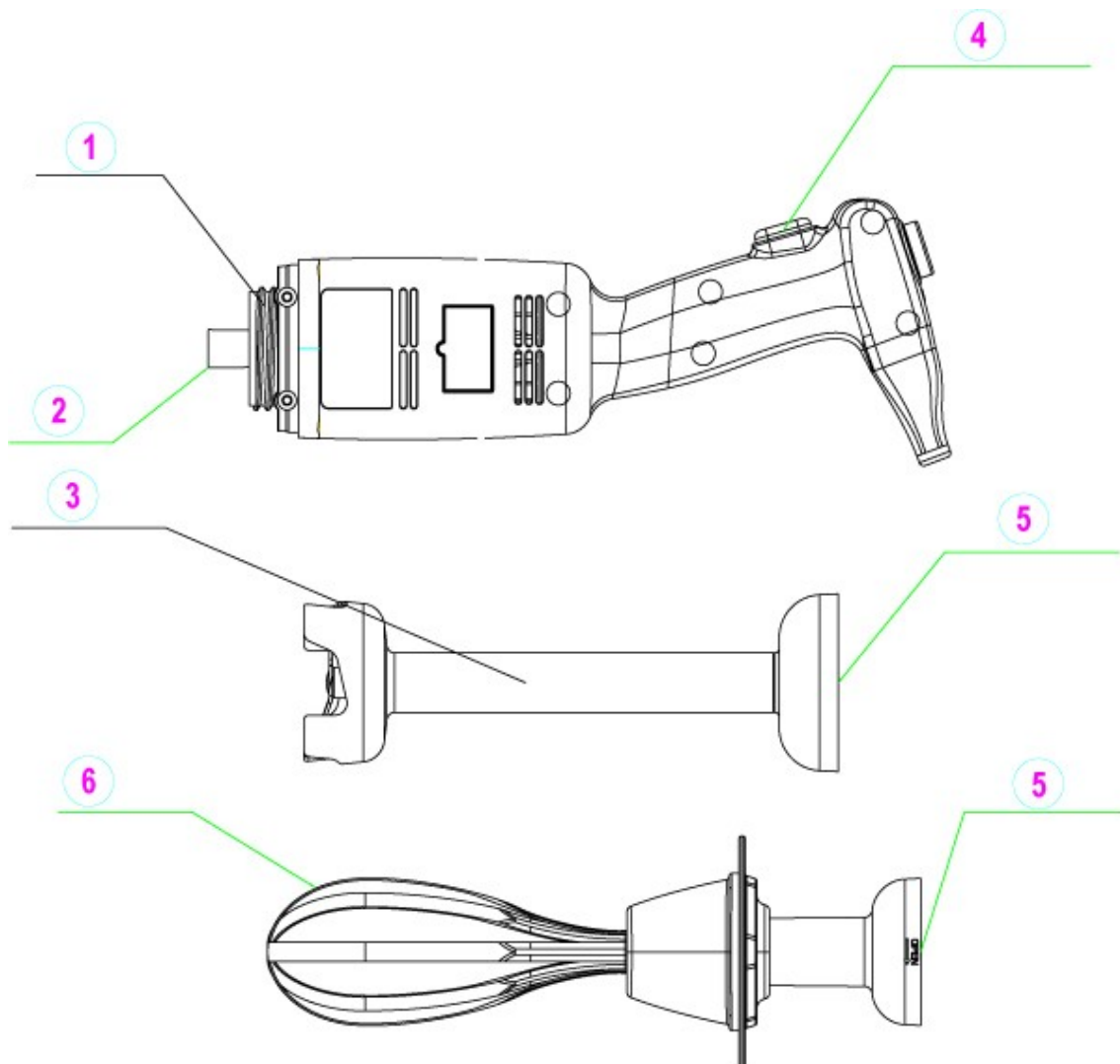
**Функция измельчения:** для удобства и лучшего контроля мы советуем держать миксер за ручку и нижнюю пластиковую часть устройства, где расположен мотор. Рекомендуется держать миксер под небольшим наклоном, чтобы ножи насадки-измельчителя не касались дна посуды. Во избежание разбрызгивания убедитесь, что насадка хорошо погружена в продукт, а также следите за тем, чтобы вентиляционные отверстия двигателя не были опущены в жидкость. Для максимально эффективной работы 2/3 длины насадки должны быть погружены в продукт.

**Функция венчика:** рекомендуется одной рукой держать устройство за ручку, второй рукой — контейнер (при необходимости). Рекомендуется перемещать венчик по всему периметру контейнера, чтобы смешиваемая масса была максимально равномерной. Следите за тем, чтобы венчик не касался стенок контейнера. Для максимальной эффективности, как минимум, 1/5 часть венчика должна быть погружена во взбиваемую массу. Запрещается полностью погружать венчик и его держатель в массу.

## Сборка/разборка:

При необходимости проведения работ по сборке/разборке устройства, оно должно быть выключено и отключено от сети электропитания.

1. Установите соединительную муфту (5) насадки-измельчителя (3) или венчика (6) в муфту (2) на корпусе устройства (1).
2. Закрепите насадку-измельчитель (3) или венчика (6) к корпусу устройства.



**Разборка** устройства осуществляется при выполнении описанных выше действий в обратной последовательности.

## Чистка

После каждого использования необходимо чистить устройство. Перед проведением очистки отключите устройство от сети электропитания.

1. После измельчения (смешивания) горячей массы, остудите нижнюю часть насадок в холодной воде, только после этого можно снять насадку-измельчитель или венчик с крепления. После завершения смешивания, незамедлительно очистите миксер и используемые насадки во избежание скапливания грязи и остатков продуктов на их поверхностях.

2. Запрещается опускать корпус, где расположен двигатель и верхнюю рукоятку под воду, очистите их с помощью влажной тряпки или губки.

3. Чистка насадки-измельчителя: поместите насадку в контейнер с чистой водой, включите устройство на несколько секунд, чтобы отмыть сам штифт и ножи насадки.

**Внимание!** Чтобы на поверхностях после высыхания не оставались пятна, необходимо насухо их вытереть.

4. Запрещается опускать держатель венчика в воду, очистите его с помощью влажной тряпки или губки.

5. Используйте специальное моющее и дезинфицирующее средство. Для чистки пластиковых частей используйте не слишком агрессивное моющее средство.

## Устранение неисправностей

Если возникли проблемы с подачей электричества на устройство, отключите устройство от электросети, отпустите кнопку ВКЛ-ВЫКЛ, проверьте напряжение сети и систему электроподключения, заново включите устройство.

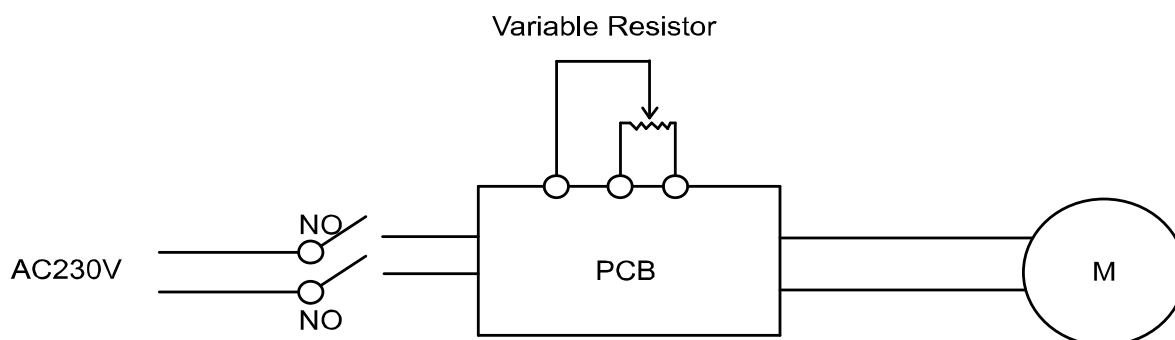
Если проблема заключается в перегреве устройства, отпустите кнопку ВКЛ-ВЫКЛ, отключите устройство от электросети, подождите несколько минут, пока двигатель не остынет, а предохранительный механизм не будет возвращен в исходное рабочее положение; затем перезапустите устройство.

Если Вы не можете определить причину возникшей проблемы, отпустите кнопку ВКЛ-ВЫКЛ, отключите устройство от электросети, проверьте следующее:

1. Вилку кабеля питания;
2. Свободно ли вращаются ли лезвия ножа;
3. Состояние силового кабеля электропитания;
4. Свободно ли вращается вал привода. Для этого, снимите нижнюю часть насадки, вручную проверьте вращение вала привода.

*Если возникла неисправность, не представленная в руководстве по эксплуатации, обратитесь в авторизованный сервисный центр послепродажного обслуживания.*

## Диаграмма электроподключения



## Технические характеристики миксера

Модель	Скорость, об/мин	Мощность, кВт	Габариты, мм	Вес, кг	Длина насадки-измельчителя, мм	Напряжение, В
IM160 V.V.	4000-16000	0,22	112x76x503	1,6	160	220